



**ПНЕВМО
СТРУЙ
ТЕХНИКА**

Великолукская
производственная
компания

УСТАНОВКА АБРАЗИВОСТРУЙНАЯ

НАПОРНОГО
ТИПА ЛИТРОВ
ТУ 3615-002-64895460-2011

Руководство по эксплуатации



г. Великие Луки

1. Назначение изделия

1.1. Аппарат струйной очистки предназначен для:

- очистки воздушно-пескоструйным способом внутренних и наружных поверхностей от ржавчины, окалины, краски, различного рода загрязнений;
- обезжиривания поверхностей;
- ремонта зданий и сооружений.

1.2. Установка изготавливается в исполнении «УХЛ» для категории размещения «2» по ГОСТ 15150-69 и предназначена для работы при температуре среды от 278° К (+5°С) до 308°К (+35°С) при относительной влажности окружающей среды до 80 % при температуре 298°К (+25°С).

1.3. Питание аппарата осуществляется от магистральной сети сжатого воздуха производительностью не менее 2 м³/мин. с рабочим давлением P = 5...7кг/см².

2. Технические характеристики

2.1 Основные технические характеристики приобретённой Вами установки приведены в таблице 1.

Таблица 1

Наименование параметра	25	75	100	160	200	250
Объем засыпаемого абразива, л	25	75	100	160	200	250
Объем ресивера, л	31	89	112	189	213	263
Производительность по очистке поверхности, м ² /ч	4 – 15	4 – 15	4 – 20	4 – 27	4 – 27	4 - 27
Максимальное рабочее давление сжатого воздуха, МПа (кгс/см ²), не более	1,2 (12,0)	1,2 (12,0)	1,2 (12,0)	1,2 (12,0)	1,2 (12,0)	1,2 (12,0)
Размер частиц абразивного материала, мм	0,1 – 2,5	0,1 – 2,5	0,1 – 2,5	0,1 – 2,5	0,1 – 2,5	0,1 – 2,5
Длина напорного рукава, м, не более	10	10	10	10	10	10
Внутренний диаметр напорного рукава, мм ± 1,25 мм	25	25	25	32	32	32
Масса (без абразивного материала), кг, не более	46	74	78	107	120	133
Габаритные размеры, мм, не более:						
высота	970	1200	1340	1420	1580	1610
длина	800	800	800	1000	1000	1000
ширина	680	750	750	800	800	850
Размер ресивера, мм	ø335*560	ø460*810	ø460*950	560*990	ø560*1150	ø620*1200

Примечание: В качестве абразивного материала используется:

- дробь чугунная или стальная по ГОСТ 11964-81*
- шлифовальный материал по ГОСТ 3647-80
- стальной песок марки СП-17 с размером фракций зерна 0,4-1,6 мм

2.2. Установка обеспечивает получение очищенной поверхности по требованиям ГОСТа и других нормативных документов. Качество в значительной мере зависит от давления и количества воздуха, проходящего через форсунку. При обработке метал-

локонструкций давление 5-7 Атм., при обработке камня и бетона достаточно 4-5 Атм.
*При использовании универсального затвора

Расход абразивного материала и воздуха в зависимости от диаметра сопла и давления воздуха в форсунке

Таблица 2

Диаметр сопла мм	Давление воздуха, кгс/см ²						
	3,5	4,2	5,0	5,6	6,3	7,0	
6	1,3 122	1,5 142	1,7 161	1,9 185	2,1 204	2,5 239	м ³ /мин кг/час
8	2,2 213	2,5 243	2,9 275	3,3 305	3,6 336	4,2 409	м ³ /мин кг/час
10	3,0 303	3,6 348	4,0 393	4,6 436	5,0 478	5,6 545	м ³ /мин кг/час
12	4,9 488	5,7 562	6,6 626	7,3 643	8,1 715	8,9 900	м ³ /мин кг/час

3 Состав изделия и комплектность

3.1 В базовый комплект поставки установки входят:

- | | |
|---|-------|
| 1. Сито | 1 шт. |
| 2. Крышка | 1 шт. |
| 3. Соплодержатель | 1 шт. |
| 4. Соединения быстросъемные | |
| - для подключения рукава абраз. к установке | 1 шт. |
| - для подключения сжатого воздуха | 1 шт. |
| 5. Руководство по эксплуатации | 1 шт. |

3.2 Дополнительно поставляемые комплектующие:

- Рукав абразивоструйный напорный;
- Сопло абразивоструйное из карбида кремния или карбида бора d 6; 8; 10; 12 мм с цилиндрическим каналом;
- Сопло абразивоструйное из карбида вольфрама или карбида бора d 6; 8; 10; 12 мм с каналом «Вентури»;
- Клапан пневматический дистанционного управления «КПДУ»;
- Шлем защитный оператор «МИЗОД»;
- Фильтр очистки воздуха для дыхания оператора ФД-1;
- Затвор универсальный(устанавливается вместо затвора шиберного) рис 4;
- Фильтр-влагомаслоотделитель

4. Устройство установки в базовой комплектации.

4.1. Установка является универсальной и обеспечивает высокое качество обработки поверхности при использовании абразивного материала требуемой фракции и твердости.

4.2. Базовое устройство установки показано на рисунке 2.

4.3. Основу конструкции составляет напорная емкость поз.1 установленная на-

опорные колеса , что позволяет мобильно перемещать установку.

4.4. В верхней части емкости расположен загрузочный конус для подачи абразива, оборудованный ситом поз.2 и крышкой поз.3.

4.5. Подключение установки к компрессору осуществляется с помощью быстросъемного соединения типа комлок поз.23.

4.6. Подача воздуха в напорную емкость выполняется с помощью шарового крана поз.22 и внутренней пневмосистемы поз.8.

4.7. Запорный конус-клапан поз.6 обеспечивает (при подаче сжатого воздуха) запирание корпуса установки и создание в емкости избыточного давления.

4.8. Сбрасывание избыточного давления из емкости управляется краном поз.7.

4.9. Крышка люка поз.20 обеспечивает доступ во внутрь корпуса установки для технологического обслуживания.

4.10. Плавное регулирование подачи абразивного материала осуществляется шиберным затвором поз.4.

4.11. Регулировка подачи воздуха к смесителю поз.16 осуществляется с помощью шарового крана поз.11.

4.12. Соплодержатель поз.18 ,поставляемый в базовом комплекте, предназначен для установки сменных абразивоструйных сопел и подсоединения пескоструйного рукава поз.19.

4.13. Подключение пескоструйного рукава к емкости осуществляется с помощью шлангодержателя поз.17.

5.Подготовка и порядок работы

5.1.Подготовка к работе:

5.1.1. Установите оборудование в горизонтальном положении при обеспечении к нему свободного доступа.

5.1.2. Проведите внешний осмотр для проверки и устранения, видимых повреждений и ослабления крепежа после транспортировки.

5.1.3.Проверьте комплектность установки.

5.1.4.Убедитесь ,что рукав подачи абразивного материала не имеет перегибов под острым углом, скручивания, а число изгибов должно быть минимальным.

5.1.5.Воздушный рукав, питающий аппарат сжатым воздухом, не должен пересекать транспортные пути, иметь перегибы.

5.1.6.Подключить установку к источнику сжатого воздуха используя быстросъемное соединение типа комлок поз.23.

5.1.7.Подсоедините пескоструйный рукав поз.22 к шлангодержателю поз.17 и соплодержателю поз.18 , установив его во внутреннюю часть и закрепить саморезами через специальные отверстия.

5.1.8.Установите сменное сопло в соплодержатель.

5.1.9.Убедитесь что все краны и затвор находятся в закрытом состоянии.

5.1.10.Засыпьте абразивный материал через сито поз.2. Уровень абразива должен быть ниже нижней кромки конуса-клапана поз 5.

Необходимо следить за тем, чтобы на конусе поз.5 и уплотнительном кольце поз.6 не оставалось абразива.

5.1.11. Перед пуском установки, долгое время не бывшей в эксплуатации необходимо:

а) Очистить установку от пыли, продувая её сухим сжатым воздухом. В случае необходимости подкрасить повреждённые места, предварительно очистив их от ржавчины и обезжирив;

- б) Проверить состояние шлангов и кранов управления;
- в) Проверить отсутствие слежавшегося абразивного материала и пробок на выходе затвора.

5.2. Порядок работы :

- 5.2.1. Подать сжатый воздух на установку, открыв шаровый кран поз.22.
- 5.2.2. Убедиться ,что конус-клапан поз.5 плотно закрыл загрузочное отверстие.
- 5.2.3. Взять в руки пескоструйный рукав с соплодержателем и направить его в безопасном направлении.
- 5.2.4. Открыть кран поз.11 продуть рукав.
- 5.2.5. Постепенно открывая затвор поз.4 и закрывая кран поз.11 установить желаемый состав абразивоструйной смеси.
- 5.2.6. В случае образования пробок во время работы рекомендуется на несколько секунд закрыть кран поз.11.
- 5.2.7. По окончании работы закрыть кран поз.22, затем постепенно открыть кран сброса давления поз.7. Давление в корпусе упадет, запорный конус-клапан опустится, и установка будет готова к загрузке абразивного материала и новому циклу работы.

6. Комплектация установки дополнительными опциями.

6.1. Комплектация клапаном дистанционного управления (КПДУ).

6.1.1. Клапан пневматический дистанционного управления обеспечивает включение и выключение установки дистанционно, непосредственно оператором, производящим очистные работы. Устройство клапана пневматического дистанционного управления приведено на рисунке 3.

Подробное описание устройства, монтажа, настройке и обслуживанию приведено в отдельном паспорте к КПДУ.

6.1.2. Установка КПДУ производится согласно рисунку 1 вместо крана поз.22 рис.2.

6.1.3. Клавиша поз.9 и магистраль поз.8 рис.3 закрепляется на абразивный рукав специальными стяжками.

6.1.4. Магистраль сброса давления поз.4 при заводской установке выполняется металлическими трубопроводами, а при отдельном приобретении КПДУ комплектуется гибким рукавом с комплектом ниппелей. При этом кран сброса давления поз.7 рис.2 демонтируется.

6.1.5. Порядок работы установки укомплектованной КПДУ аналогичен описанному в п.5.2. с тем отличием ,что управление кранами поз.22 и поз.7 рис 2 осуществляется клавишей КПДУ дистанционно.

6.1.6. Для запуска установки необходимо нажать на клавишу и выполнить п.5.2.2-5.2.6.

6.1.6. По окончании работы отпустить клавишу ДУ, давление в корпусе упадет, запорный конус-клапан опустится, и установка будет готова к загрузке абразивного материала и новому циклу работы.

6.1.7. При работе установки без КПДУ эксплуатация установки разрешена только при наличии двух человек обслуживающего персонала: оператора пескост-

руйной установки и сопловщика.

6.2. Комплектация КЗОД (комплект защиты органов дыхания).

6.2.1. Комплект защиты органов дыхания (при включении в комплект) обеспечивает очистку воздуха для дыхания оператора до 0 класса по ГОСТ 17433-80 (при условии загрязнённости воздуха воздушной магистрали не ниже 2-го класса).

6.2.2. Установку КЗОД следует выполнить согласно рисунку 1.

6.2.3. Устройство комплекта защиты органов дыхания (далее по тексту КЗОД) приведено на рисунке 4.

6.2.4. КЗОД состоит из фильтра 1 (рис. 4), регулирующего крана 5, воздухоподводящей трубки 2, разъемного штуцера 4 и защитного шлема 3 МИЗОД

6.2.5. Сжатый воздух поступает через штуцер 8 (рис. 5) и корпус 3 в межкорпусное пространство под фильтрующим элементом 4 и, пройдя очистку, поступает через регулирующий кран 1 к ниппелю 2.

6.2.6. Для обеспечения герметичности в фильтре установлены прокладки 10 и уплотнительное кольцо 9.

6.2.7. Для слива конденсата в нижней крышке 6 имеется сливная пробка 7.

6.2.8. Подсоединить воздухоподводящую трубку 2 (рис. 4) к регулировочному крану 5, соединить два конца штуцера 4, приоткрыть регулировочный кран 5 до необходимого количества. Количество поступающего под шлем воздуха регулируется по потребности работающего в шлеме.

Перед одеванием шлема на голову следует одеть берет из мягкой ткани или другой удобный для работы в шлеме головной убор.

Отрегулировать с помощью шнура на оголовье глубину одевания шлема на голову индивидуальной подгонкой.

Надеть шлем на голову и с помощью наружного ремешка затянуть пелерину с таким расчетом, чтобы в случае необходимости можно было легко снять шлем с головы за счет растяжения резинки, вшитой в шлем.

При снятии шлема подачу воздуха прекратить.

По окончании работы необходимо сделать следующие действия:

- шлем очистить от пыли;
- открутить сливную пробку и удалить из фильтра конденсат;
- отсоединить шлем, от воздухоподводящей трубки раскрутив штуцер 4 (рис. 4);
- сдать шлем на хранение.

Хранить шлем следует в подвешенном (за вешалку, пришитую к пелерине) состоянии в закрытых и сухих помещениях при температуре не выше +30°C и не ближе 2-х метров от отопительной системы. В помещении не должно быть паров органических растворителей и масел.

Способ складирования должен исключать возможность нанесения царапин на стекло смотровой рамки и разрушения стекла.

6.3. Комплектация фильтром влагоотделителем

6.3.1. Установка фильтра обязательна если система подачи сжатого воздуха не оборудована аналогичными устройствами.

6.3.2. Работа без фильтра приводит к переувлажнению абразива и как следствие неустойчивой работе установки.

6.3.3. Установку фильтра выполнить согласно рисунку 1.

7. Требования безопасности

7.1. К работе с аппаратом допускаются лица, прошедшие инструктаж по ТБ, сдавшие экзамены и имеющие соответствующее удостоверение, ознакомленные с настоящим РУЭ.

7.2. Аппарат должен быть закреплен за оператором по квалификации не ниже 3 разряда, несущим ответственность за его эксплуатацию и техническое состояние.

7.3. Аппарат должен эксплуатироваться в соответствии с требованиями техники безопасности предусмотренными «Правилами устройства и безопасной эксплуатации сосудов, работающих под давлением».

7.4. Рабочее место оператора должно быть обеспечено необходимым освещением, а воздух для его дыхания должен подаваться через дополнительный фильтр.

7.5. При проведении очистных работ оператор должен быть обеспечен специальным защитным костюмом и защитной маской с респиратором.

7.6. Запрещается:

- работа с аппаратом лиц, не прошедших специального обучения;
- работа при неисправном или неудовлетворительном состоянии корпуса и трубопроводов, рукавов, пневмоаппаратуры;
- нарушения герметичности в уплотнении загрузочной воронки, рукавов, трубопроводов, аппаратуры;
- производить ремонтные или профилактические работы на работающем или не отключенном от источника сжатого воздуха аппарате.

8. Техническое обслуживание

Своевременное и качественное обслуживание является залогом безотказной и безаварийной работы аппарата.

8.1. Ежедневно (ежесменно) перед началом работы необходимо:

- а) произвести внешний осмотр аппарата;
- б) проверить герметичность трубопроводов сжатого воздуха и их соединений;
- в) проверить работу загрузочного клапана, системы дистанционного управления;
- г) продуть рукава;
- д) слить конденсат из отстойника фильтра.

8.2. Ежедневно после окончания работы необходимо:

- а) закрыть затвор дозатора абразива;
- б) произвести продувку рукавов до полной очистки.

8.3. Перед длительным перерывом в работе или перемещении аппарата на новый объект необходимо:

- а) полностью выработать весь находившийся в аппарате абразивный материал;
- б) продуть аппарат и рукава;
- в) отсоединить рукава и дополнительно продуть аппарат.
- е) слить конденсат из отстойника фильтра.

7.2. Ежедневно после окончания работы необходимо:

- а) закрыть затвор дозатора абразива;
- б) произвести продувку рукавов до полной очистки.

7.3. Перед длительным перерывом в работе или перемещении аппарата на новый объект необходимо:

- г) полностью выработать весь находившийся в аппарате абразивный материал;
- д) продуть аппарат и рукава;
- е) отсоединить рукава и дополнительно продуть аппарат

9. Возможные неисправности и методы их устранения

9.1 Воздух подается через сопло без абразивного материала.

- а) Рабочая емкость пуста. Наполните емкость абразивным материал
- б) Абразив в емкости влажный. Попробуйте закрывать кран регулировки транспортирующего воздуха 11 до тех пор, пока абразив не начнет поступать через сопло.

Этот метод позволяет использовать абразив более влажный, но ускоряет износ затвора. Постоянная работа с приоткрытым краном 11 снижает производительность и нежелательна к постоянному применению.

- в) Посторонний предмет заблокировал затвор.

Снимите давление в системе и удалите предмет через смотровой люк или разобрав затвор регулировки подачи абразивного материала;

9.2. Снизилось давление на выходе из сопла (с потоком абразива или без).

- а) Недостаточное давление воздуха.
Проверьте по таблице 2 давление воздуха для рабочей емкости;
- б) Недостаточен диаметр воздушных рукавов;
- в) Трещина в резиновом уплотнительном кольце 6 (над конусом уплотнительного клапана);
- г) Пробка в системе рукавов для подачи абразивного материала;

9.3. Медленное включение или нет включения совсем

- а) Малы диаметры воздушных рукавов. Диаметр воздушного рукава должен быть не менее чем в три раза больше диаметра сопла;
- б) Недостаточна мощность компрессора;
- в) Проверьте соединения и целостность рукавов, работоспособность клапана дистанционного управления КПДУ;
- г) Нарушилась регулировка КПДУ;

Следует отрегулировать кран в соответствии с паспортом на клапан пневматического дистанционного управления КПДУ;

- д) Неправильно установлен конус-клапан или он заедает вследствие засорения абразивным материалом.

Внимание! В процессе совершенствования установки в конструкцию могут вноситься незначительные изменения, которые не отражены в данном издании.

10. Свидетельство о приемке

Аппарат струйной очистки _____ заводской номер аппарата _____ та _____ соответствует техническим условиям ТУ и признан годным для эксплуатации.

Дата выпуска _____

Контрольный мастер _____ (подпись)

Мастер (начальник цеха) _____ (подпись)

11. Гарантийные обязательства

10.1 Завод-изготовитель гарантирует исправную работу установки в течение 6 месяцев со дня получения потребителем, но не более 12 месяцев со дня отгрузки потребителю.

Гарантия не распространяется на быстроизнашивающиеся детали и комплектующие изделия (сопла, рукав подачи абразива, затвор)

12. Сведения о рекламациях

11.1. Детали и узлы заменяются заводом-изготовителем при условии предоставления акта-рекламации с полным обоснованием причины поломки.

11.2. Акт на обнаруженные недостатки должен быть составлен при участии лиц, возглавляющих предприятие, в пятидневный срок с момента обнаружения дефекта и направлен заводу-изготовителю одновременно с поврежденными деталями не позднее 10 дней с момента составления акта.

В акте должны быть указаны: номер аппарата, год выпуска, время и место появления дефекта, а также подробно описаны обстоятельства, при которых обнаружен дефект.

При несоблюдении указанного порядка организация рекламаций не рассматривает.

11.3. Вопросы, связанные с некомплектностью изделий, полученных потребителем решаются в указанном выше порядке в течение 5 дней со дня получения потребителем.

Рекламации следует направлять по адресу:

ООО ПК «ПневмоСтройТехника»

182115 г. Великие Луки

Псковской области

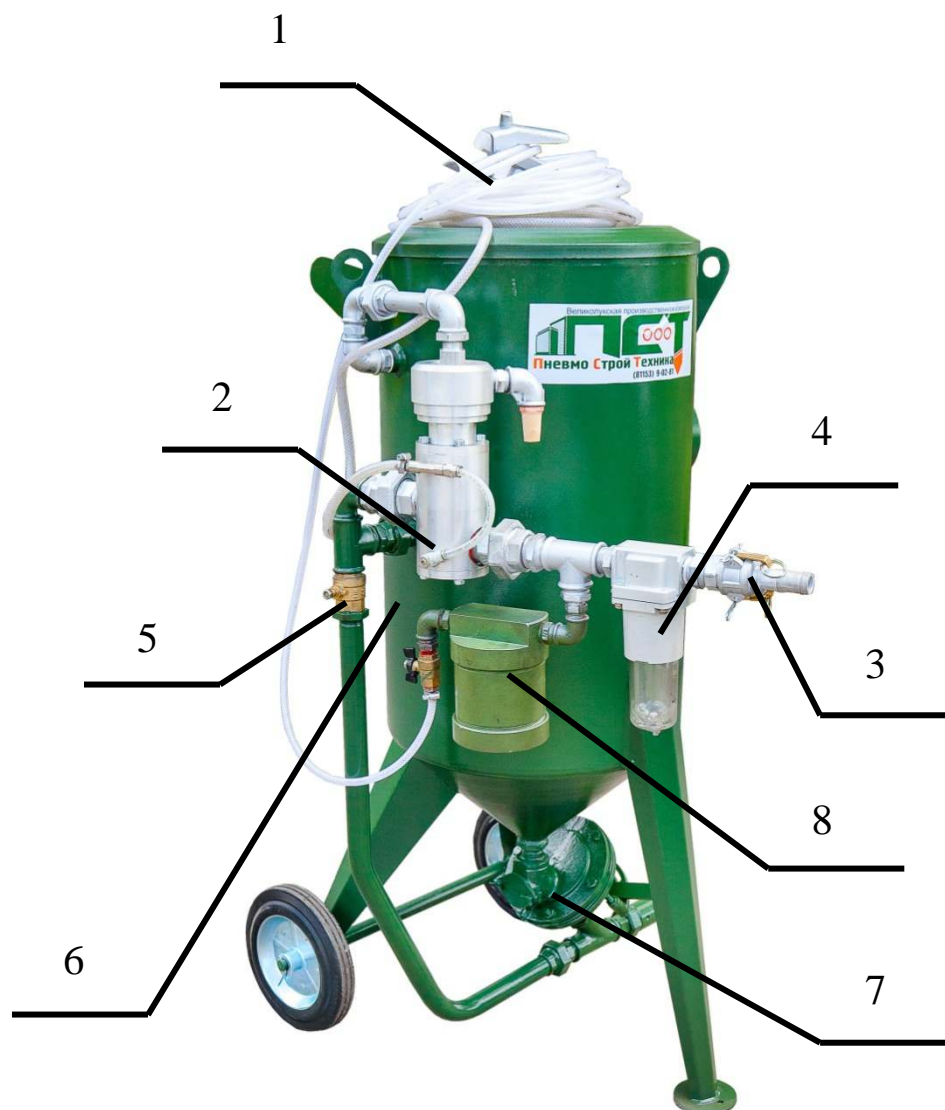
Гоголя, д.3, литер Ч, тел (81153)9-02-81

Сведения о консервации и расконсервации при эксплуатации изделия

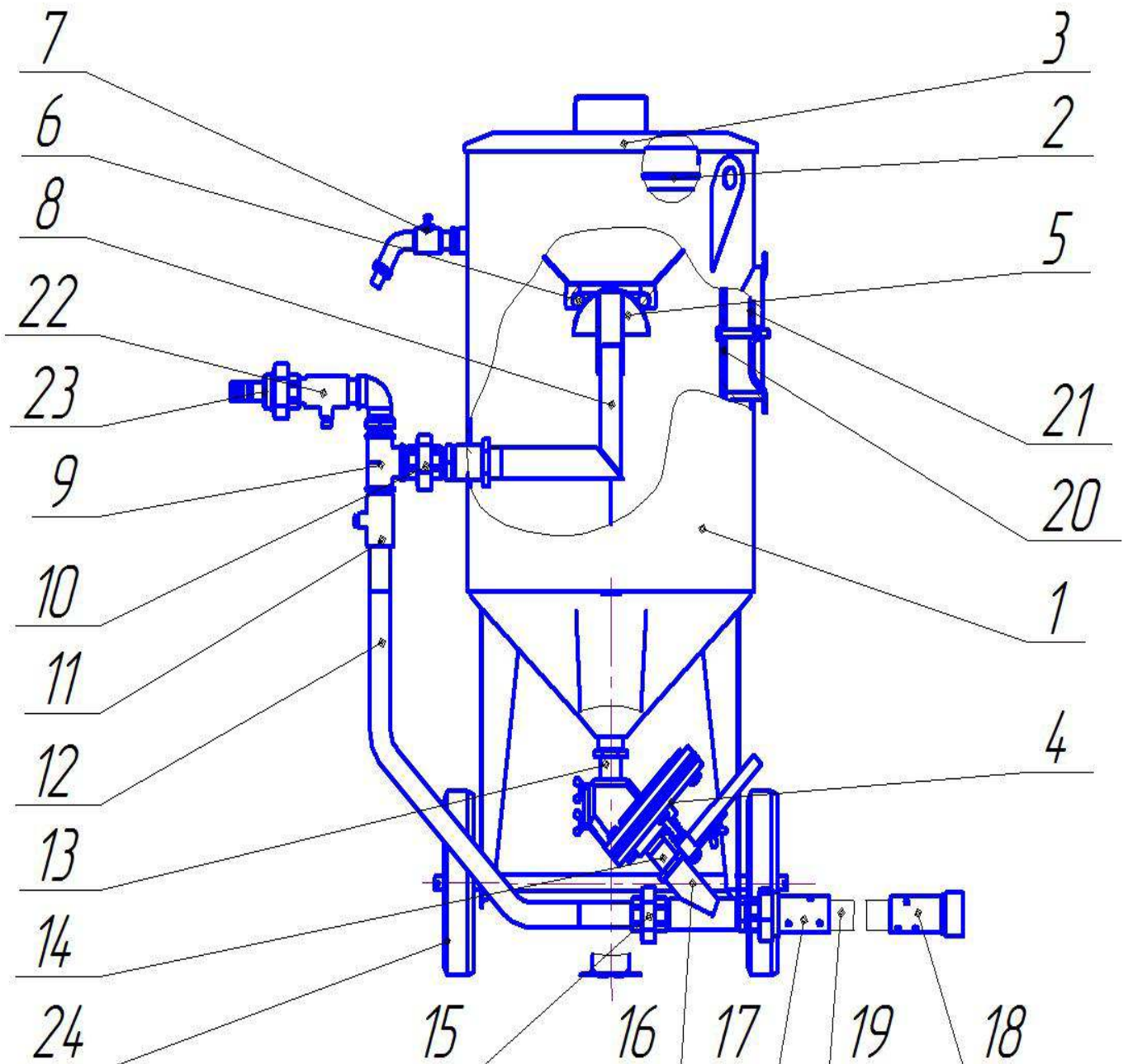
При длительном хранении изделия после его длительной эксплуатации все механизмы и детали подлежат консервации.

Консервацию необходимо производить следующим образом:

- слить конденсат из отстойника фильтра очистки воздуха;
- освободить ресивер изделия от абразивного материала;
- смазать все наружные поверхности, имеющие гальванические покрытия консервационным маслом К-17 ГОСТ 10877-76.

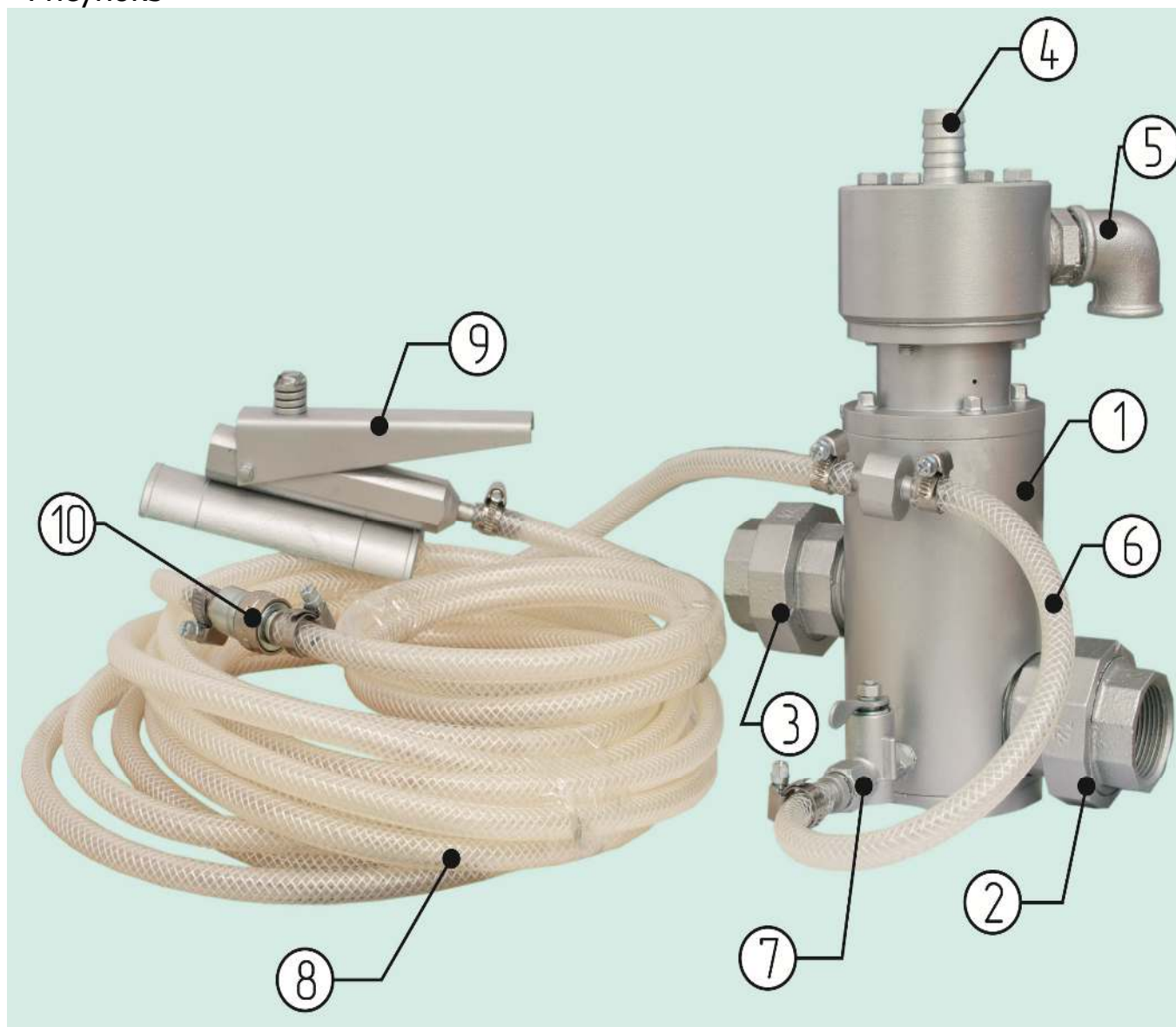


- 1-Клавиша КПДУ
- 2-КПДУ
- 3-Быстросъемное соединение типа комлок
- 4-Фильтр влагоотделитель
- 5-Кран регулировки подачи воздуха
- 6-Емкость напорная
- 7-Затвор песчаный (можно установить затвор под дробь, рис 4)
- 8-Пневмофильтрующее устройство



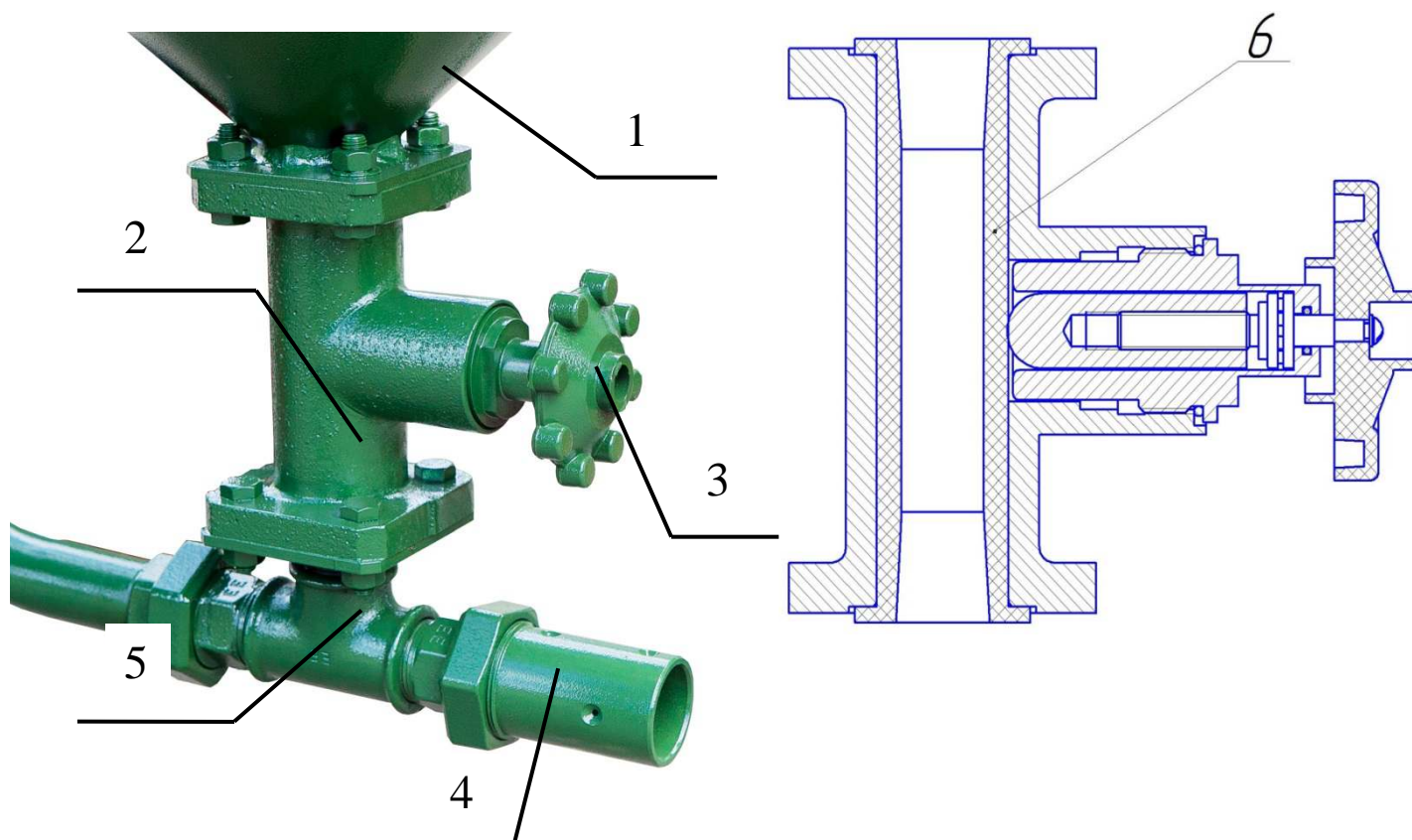
- | | |
|------------------------------|---|
| 1. Напорная емкость | 13. Входной патрубок затвора |
| 2. Сито | 14. Выходной патрубок затвора |
| 3. Крышка | 15. Американка (ду25,ду32) |
| 4. Затвор | 16. Смеситель(ду25,ду32) |
| 5. Конус клапана | 17. Шлангодержатель(ду25,ду32) |
| 6. Кольцо конус клапана | 18.Соплодержатель(ду25,ду32) |
| 7. Кран сброса давления ду20 | 19.Рукав пескоструйный. |
| 8. Внутренняя пневмосистема | 20.Крышка люка . |
| 9. Тройник (ду25,ду32) | 21.Прижимная планка люка . |
| 10. Американка (ду25,ду32) | 22.Кран шаровый(ду25,ду32) |
| 11. Кран шаровый (ду25,ду32) | 23.Быстросъемное соединение типа ком-лок(ду25,ду32) |
| 12. Трубопровод (ду25,ду32) | 24. Колесо опорное. |

Рисунок 3



- 1 – корпус клапана
- 2 – соединение разъемное (вход)
- 3 – соединение разъемное (выход)
- 4 – магистраль сброса давления
- 5 – угольник
- 6 – пневмомагистраль первичной и вторичной камеры
- 7 – вентиль регулировки включения клапана
- 8 – магистраль управления
- 9 – клавиша ДУ
- 10 – соединение разъемное

Рисунок 4



- 1- Конус напорной емкости.
- 2- Корпус затвора под дробь.
- 3- Вентиль регулировки абразива.
- 4- Шлангодержатель.
- 5- Тройник-смеситель.
- 6- Уплотнительная трубка

Рисунок 5





**ТАМОЖЕННЫЙ СОЮЗ
ДЕКЛАРАЦИЯ О СООТВЕТСТВИИ**

Заявитель Общество с ограниченной ответственностью «Производственная компания «Пневмостройтехника».
Основной государственный регистрационный номер: 1106025000840.

Место нахождения: 182115, Российская Федерация, Псковская область, город Великие Луки, улица Гоголя, дом 3, литер Ч
Фактический адрес: 182115, Российская Федерация, Псковская область, город Великие Луки, улица Гоголя, дом 3, литер Ч
Телефон: 88115390281, факс: 88115390281, адрес электронной почты: info@vlpst.info

в лице Генерального директора Панфилова Сергея Викторовича

заявляет, что

Оборудование строительное: Установка для абразивоструйной обработки типа «DSMG»

Продукция изготовлена в соответствии с ТУ 3615-002-64895460-2011

изготовитель Общество с ограниченной ответственностью «Производственная компания «Пневмостройтехника».

Место нахождения: 182115, Российская Федерация, Псковская область, город Великие Луки, улица Гоголя, дом 3, литер Ч

Фактический адрес: 182115, Российская Федерация, Псковская область, город Великие Луки, улица Гоголя, дом 3, литер Ч

код ТН ВЭД ТС 8479 89 970 8

Серийный выпуск

соответствует требованиям

ТР ТС 010/2011 "О безопасности машин и оборудования"

Декларация о соответствии принята на основании

сертификата на тип № ТС RU.СТ-RU.A301.B.0318 от 01.07.2016 года, выданного Обществом с ограниченной ответственностью «АЛЬЯНС ЮГО-ЗАПАД» (аттестат аккредитации № RA.RU.11A301); обоснования безопасности ОБ 64895460.3615.001; протокола испытаний № 0610/3-63344 от 06.10.2015 года. Испытательная лаборатория Общество с ограниченной ответственностью «Сервис +», аттестат аккредитации регистрационный № РОСС RU.0001.21AB91 действителен до 21.10.2016 года; протокола заводских испытаний № 15 от 14.05.2015 года

Дополнительная информация

Условия хранения продукции в соответствии с требованиями ГОСТ 15150-69. Срок хранения (службы, годности) указан в прилагаемой к продукции эксплуатационной документации

Декларация о соответствии действительна с даты регистрации по 04.07.2021 включительно.



С.В. Панфилов

(инициалы и фамилия руководителя организации-заявителя или физического лица, зарегистрированного в качестве индивидуального предпринимателя)

Сведения о регистрации декларации о соответствии:

Регистрационный номер декларации о соответствии: ТС № RU Д-RU.A301.B.02426

Дата регистрации декларации о соответствии 05.07.2016

ТАМОЖЕННЫЙ СОЮЗ
СЕРТИФИКАТ НА ТИП ПРОДУКЦИИ

ТС RU.СТ- RU.A301.B.0318

ЗАЯВИТЕЛЬ Общество с ограниченной ответственностью «Производственная компания «Пневмостройтехника».

Основной государственный регистрационный номер: 1106025000840.

Место нахождения: 182115, Российская Федерация, Псковская область, город Великие Луки, улица Гоголя, дом 3, литер Ч

Фактический адрес: 182115, Российская Федерация, Псковская область, город Великие Луки, улица Гоголя, дом 3, литер Ч

ИЗГОТОВИТЕЛЬ Общество с ограниченной ответственностью «Производственная компания «Пневмостройтехника».

Место нахождения: 182115, Российская Федерация, Псковская область, город Великие Луки, улица Гоголя, дом 3, литер Ч

Фактический адрес: 182115, Российская Федерация, Псковская область, город Великие Луки, улица Гоголя, дом 3, литер Ч

ТИПОВОЙ ОБРАЗЕЦ ПРОДУКЦИИ Оборудование строительное: Установка для абразивоструйной обработки типа «DSMG», заводской номер б/н

Продукция изготовлена в соответствии с ТУ 3615-002-64895460-2011

СООТВЕТСТВУЕТ ТРЕБОВАНИЯМ ТР ТС 010/2011 "О безопасности машин и оборудования"

СЕРТИФИКАТ ВЫДАН НА ОСНОВАНИИ протокола испытаний № 0610/3-63344 от 06.10.2015 года. Испытательная лаборатория Общество с ограниченной ответственностью «Сервис +», аттестат аккредитации регистрационный № РОСС RU.0001.21AB91 действителен до 21.10.2016 года; протокола заводских испытаний № 15 от 14.05.2015 года

ОРГАН ПО СЕРТИФИКАЦИИ Общество с ограниченной ответственностью «АЛЪЯНС ЮГО-ЗАПАД». Место нахождения: 117461, Россия, город Москва, улица Каховка, дом 30, помещение I, комната 13. Фактический адрес: 119049, Россия, город Москва, 1-й Добрынинский переулок, дом 15/7, помещение 27. Телефон: +7 (495) 268-13-26, факс: +7 (495) 268-13-26, адрес электронной почты: info@alliance-sw.ru. Аттестат аккредитации регистрационный № RA.RU.11A301 выдан 27.10.2015 года Федеральной службой по аккредитации

Дата выдачи: 07.2016 г.



Руководитель органа по сертификации

Эксперт

А.А. Звягин
(инициалы, фамилия)

(подпись)

К.Б. Киреенко
(инициалы, фамилия)

(подпись)